

# Координатно-револьверные прессы Серия EM



Технология штамповки



## Серия EM – лидерство в энергоэффективной штамповке

### AMADA: сорокалетний опыт в области штамповки

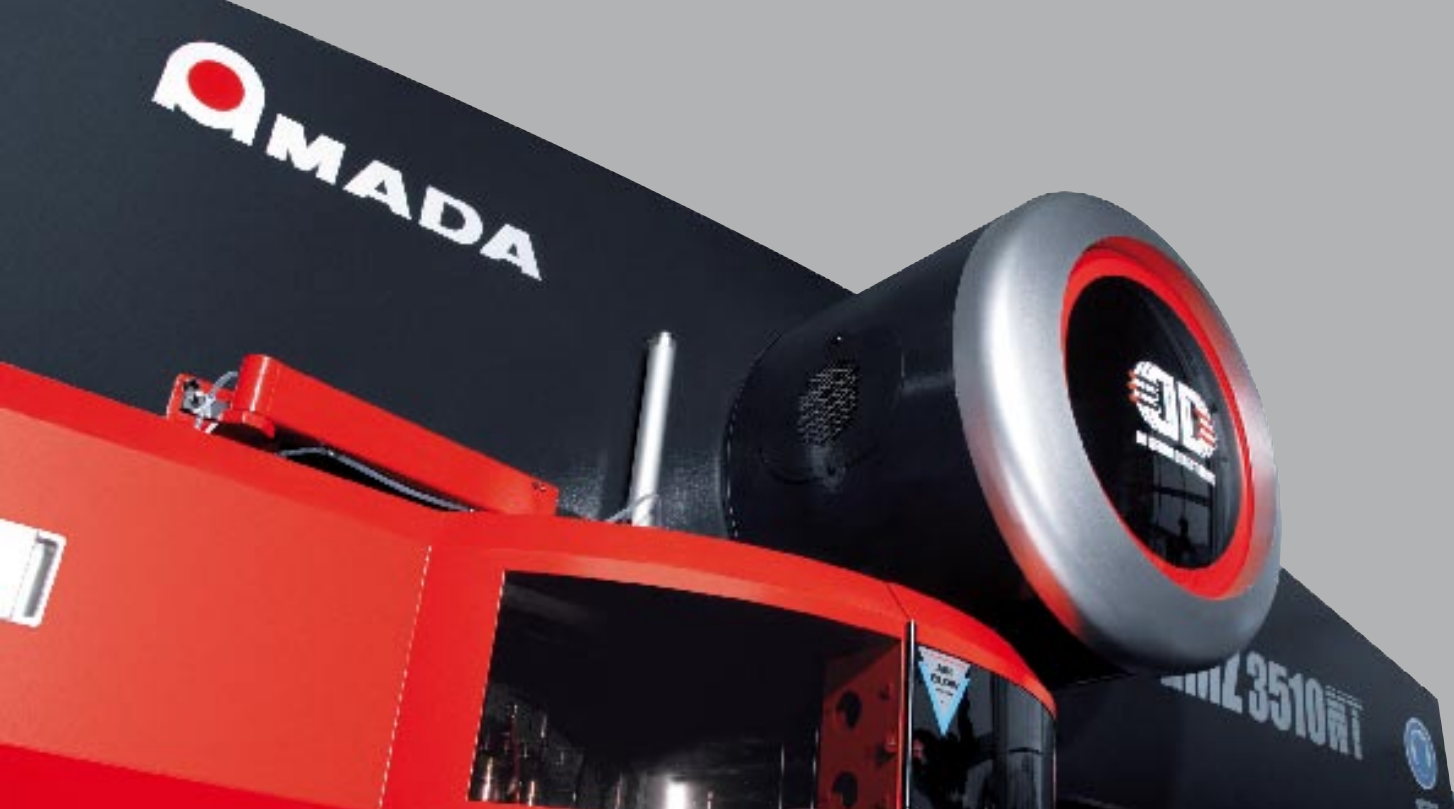
В течение более чем четырех десятилетий, в области координатно-револьверной штамповки, AMADA ассоциируется с высочайшей производительностью, качеством и экономической эффективностью. Основой всех машин AMADA являются наши знания и опыт клиентов.

Благодаря этому наши инновации и решения идеально подходят клиентам. Продукция компании AMADA является стандартом качества по всему миру.



Прессы серии EM представляют новое измерение энергоэффективного производства. Сердцем станка является инновационный запатентованный двойной сервоэлектрический привод. Этот совершенно новый и практически не требующих обслуживания привод сочетает в себе преимущества механических штамповочных прессов с лучшими сторонами работы

высокоскоростных гидравлических прессов. Благодаря мультимедийному ЧПУ AMNC прессы серии EM чрезвычайно удобны в управлении. Серия EM в сочетании с концепцией штамповочного инструмента AMADA и широким выбором дополнительного оснащения открывает для Вашего производства возможность устанавливать стандарты качества.



## Экономичность и производительность

### **Серия EM – исследуй и воспользуйся потенциалом**

Инновационный координатно-револьверный пресс EM вооружит Вас широким кругом новых возможностей в области формовки, штамповки и сложного раскроя листового металла. С прессом серии EM Вы всегда обеспечены лучшим решением для широкого спектра задач.

Сдвоенный привод, разные инструментальные револьверы, множество дополнительных функций и хорошее соотношение цена/качество делают прессы серии EM уникальными. Впечатляющая эффективность серии EM содержит в себе увеличенную скорость обработки, точность, функциональность, значительно сокращенное время переналадки и сниженные эксплуатационные расходы.



**Хорошо продуманные решения –** обеспечивают высокую функциональность, гарантирующую Ваши конкурентные преимущества.

### **Гибкость –**

обеспечивается за счет превосходного оснащения прессов EM. Продвинутая конструкция стандартного прессы может быть адаптирована под Ваши специальные задачи за счет опционального оборудования.

### **Очень удобное управление –**

гарантируется за счет дружелюбного интерфейса ЧПУ AMNC. Оно не только значительно увеличивает общую производительность, но и дает совместимость с другими станками AMADA.

### **Экономичное производство –**

благодаря энергосберегающей концепции и новым возможностям. Такие факторы как стоимость обслуживания и потери из-за простоя во время переналадки становятся не актуальными. Значительно расширенные возможности обработки за счет сложной формовки и нарезки резьбы экономят время и деньги на дополнительное оборудование, а эффективный привод с огромным ресурсом сокращает энергетические затраты.



## Продуманная концепция и революционная конструкция

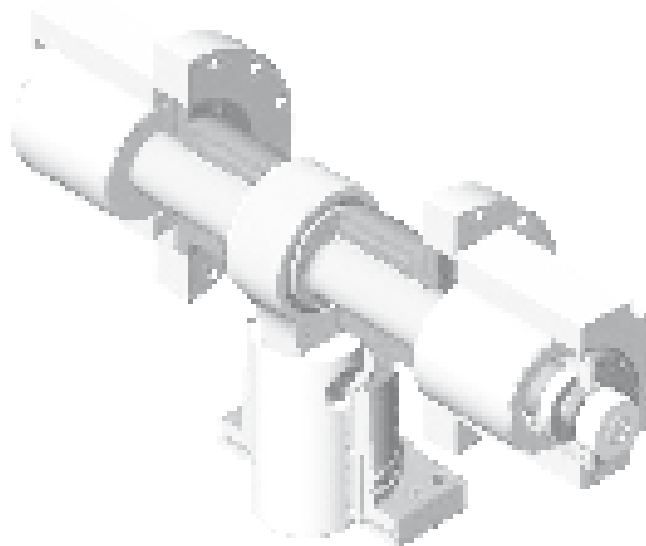
### Прогресс, гарантирующий Ваше конкурентное преимущество

Высокий коэффициент загрузки и удобное управление являются дополнительными преимуществами прессов серии EM во многих задачах. Совместно с огромными возможностями пресса они обеспечивают широкую область применения и значительный потенциал экономии.

Изящный принцип энергосбережения высокоэффективного двойного сервоэлектрического привода обеспечивает сокращение энергитических затрат более чем на 60 % по сравнению с аналогичными гидравлическими штамповочными прессами. Отсутствие гидросистемы привода ползуна пресса делает ненужными операции по замене масла и фильтров, очистку масляного бака, что также сокращает расходы. Теперь Вам

больше не нужно думать о стоимости времени обслуживания станка.

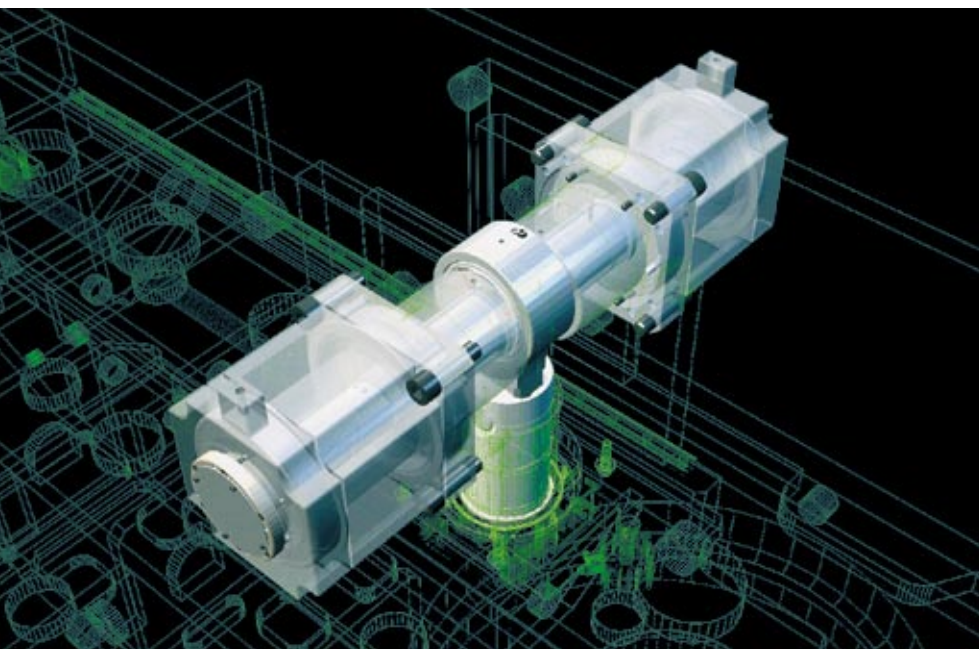
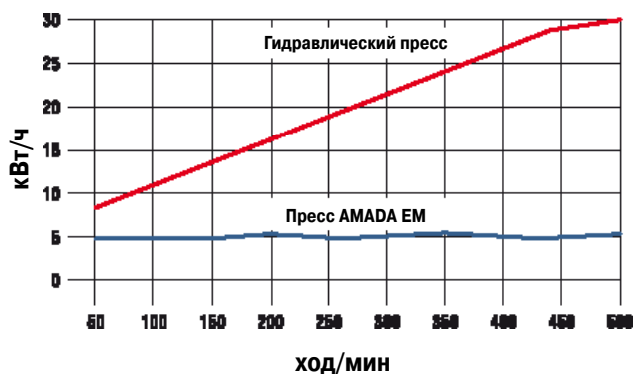
Большой револьвер на 45 или 58 инструментальных станций сокращает время переналадки на новое изделие до минимума и обеспечивает значительное увеличение производительности и производственной гибкости.



## Лучше характеристики — ниже расходы

### Двойная сила в одном приводе

В основе конструкции пресса EM находится запатентованный двойной сервоэлектрический привод. Два его мотора, работая одновременно, обеспечивают большую мощность и плавный ход. Эта концепция позволила объединить в одном приводе простоту и надежность механических прессов и гибкость и скорость гидравлических прессов.



Сдвоенный сервоэлектропривод

Инновационный привод аккумулирует энергию во время торможения и использует ее во время разгона ползуна. Этот прием экономит более чем 60 % энергии по сравнению с обычным прессом при значительно улучшенных характеристиках. Применяемый в прессах AMADA серии EM двойной привод создает значительно больший крутящий момент и значительно меньший шум по сравнению с обычными серводвигателями.

Концепция привода AMADA устанавливает новые стандарты эффективности, производственных возможностей и экологичности. Ваше производство получает преимущества связанные с более высокой точностью, скоростью обработки и максимальной гибкостью.

#### Эксцентриковый привод

- Преимущества**
- Максимальная надежность
  - Простая эксплуатация
  - Высокая эксплуатационная надежность
  - Высокий коэффициент загрузки

- Недостатки**
- Уровень шума (иногда больше 92 дБ)
  - Низкая скорость
  - Нет гибкости для операций формовки

#### Гидравлический привод

- Высокая скорость
- Свободное программирование хода ползуна
- Низкий уровень шума

- Большая потребность в обслуживании
- Зависимость точности от температуры
- Большие производственные затраты

#### Сервопривод AMADA

- Простая эксплуатация
- Высокая эксплуатационная надежность
- Высокий коэффициент загрузки
- Низкий уровень шума
- Очень низкое потребление энергии
- Очень низкие производственные затраты



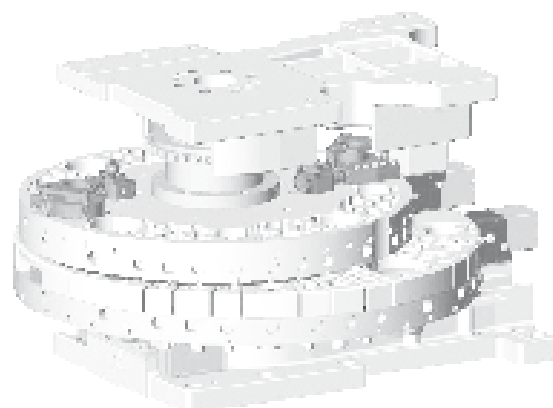
## Точный выбор

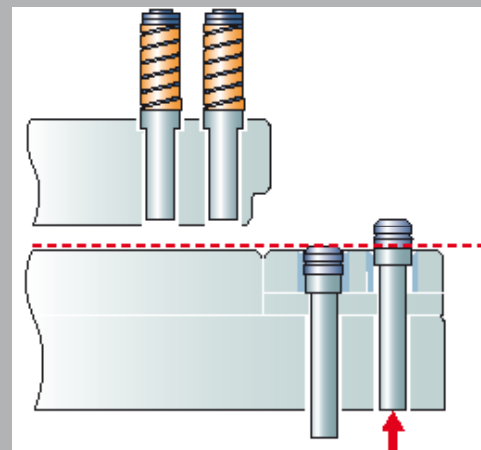
### Гибкие производственные решения

Инструментальный револьвер с расположением инструмента в три ряда и двойной сервоэлектрический привод открывают новые горизонты координатно-револьверной штамповки. Операции штамповки, формовки или маркировки теперь выполняются на другом качественном уровне. Благодаря опциональному отдельному устройству нарезки резьбы теперь в револьвере еще больше места. Опциональная система автоматической смены инструмента увеличивает производительность при автоматизированной штамповке. Система ЧПУ AMNC обеспечивает контроль за каждой отдельной инструментальной станцией.



*Z-револьвер на 45 инструментальных станций*





*Встроенный выталкиватель матриц*

### **Пять версий прессы EM**

В зависимости от задач прессы серии EM имеют различные конфигурации инструментального револьвера.

#### **EM-2510 NT**

оснащен инструментальными револьверами одинакового размера на 45 станций.

#### **EM Z-3510 NT и EM Z-3610 NT**

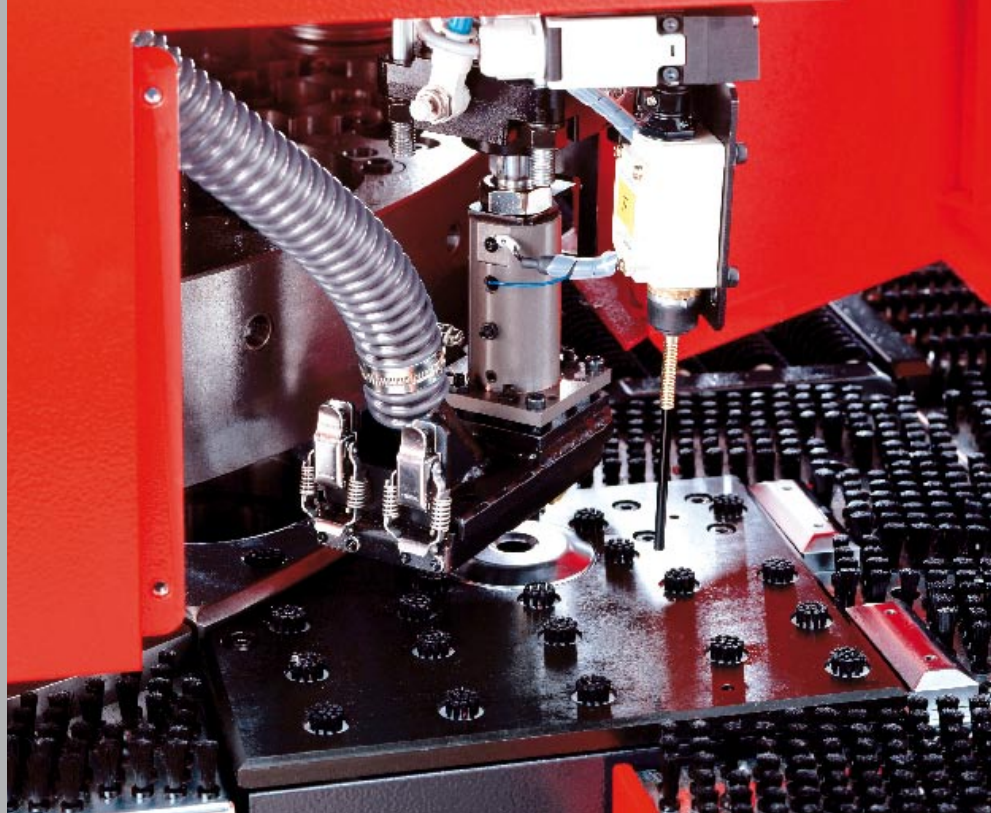
оснащены Z-револьвером на 45 станций. За счет использования нижнего револьвера большего размера обеспечивается более легкий и быстрый доступ к матрицам. Матрицы могут быть заменены за считанные секунды с помощью специального выталкивателя. Z-револьвер обеспечивает сокращение времени замены инструмента более чем на 50 %.

#### **EM K-3510 NT и EM K-3610 NT**

оснащены револьвером типа King на 58 инструментальных станций. Прессы имеют поворотные станции диаметром 114,3 мм.



*Более быстрая смена матриц в Z-револьвере с помощью встроенных выталкивателей*

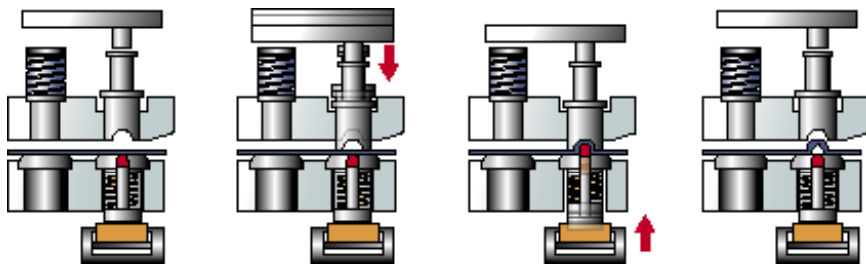


Отдельное устройство нарезки резьб M2,5-M8

## Гибкая формовка

### Функция увеличенной формовки Punch&Forming

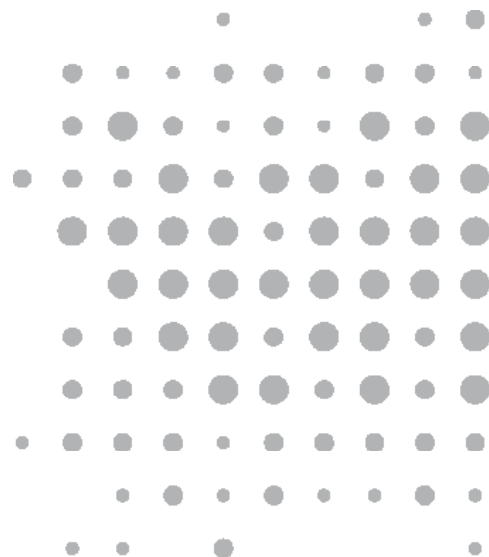
Устройство Punch&Forming является наилучшим выбором для формовок любого типа. Оно позволяет осуществлять высококачественную формовку элементов высотой до 20 мм. Расположенный под нижним револьвером отдельный ползун устройства контролируется с помощью ЧПУ. Ползун осуществляет операцию формования вверх. Противодавление создается верхним инструментом. Независимо от сложности формы элемента опциональное устройство Punch&Forming расширяет Ваши производственные возможности.



Устройство Punch&Forming позволяет изготавливать элементы высотой до 20 мм

### Устройство нарезки резьбы

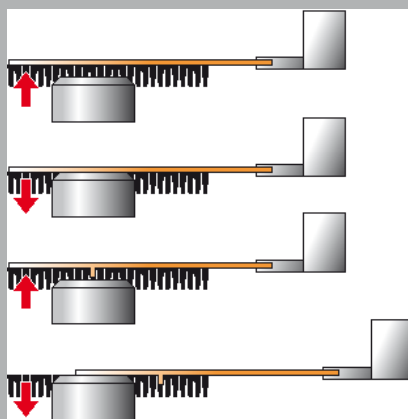
Устройство нарезки резьбы может быть оснащено восемью метчиками, управляемыми ЧПУ. Эта функция позволяет не занимать станции револьвера устройствами нарезки резьб. Устройство оснащено выкумной системой удаления стружки, системой смазки метчиков и системой сигнализации о поломке метчика.





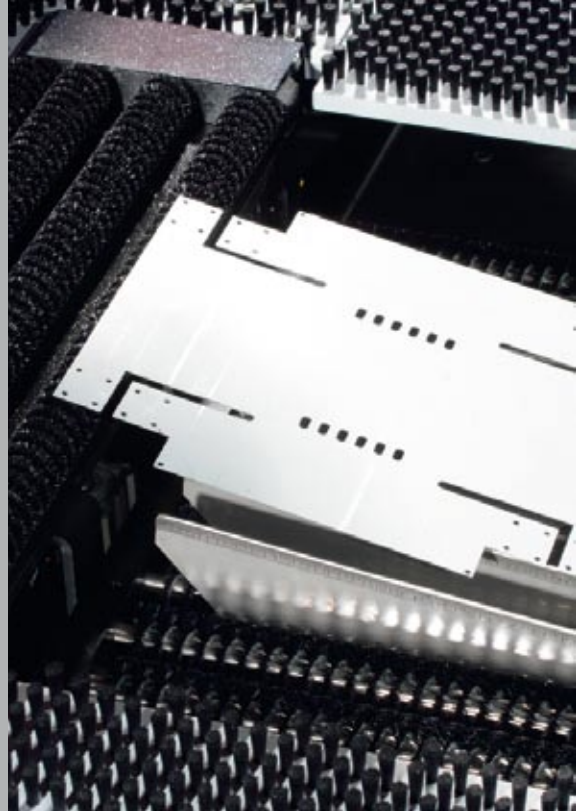
## Защита от царапин

Для высококачественной обработки, не допускающей появления на детали царапин, серия координатно-револьверных прессов EM оснащается щеточным столом. В качестве опционального оборудования возможно оснащение пресса скоростным подъемным щеточным столом в зоне штамповки, который может приподниматься под управлением ЧПУ на 5 мм, таким образом, предотвращая появление царапин на деталях. С этой функцией прямые формованные элементы, такие как пукля с резьбой, защищаются в процессе обработки.



Выше: подъем подвижного щеточного стола в зоне штамповки

Справа: люк для деталей



Work chute tool



Вверху - без Slotting Tool, внизу - с Slotting Tool



Функция маркировки



Inch Bend Tool

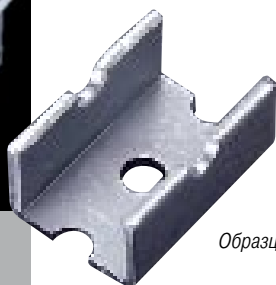
## Расширенные возможности

- **Work Chute Tool** – высокоэффективное изготовление маленьких деталей с последующей высадкой в матрицу
- **Slotting Tool** – обрубные операции без следов штамповки под любым углом
- **Marking function** – алфавитно-цифровая маркировка деталей со скоростью до 1800 ход/мин
- **Inch Bend Tool** – изготовление мелких гнутых деталей без последующих технологических операций

## Превосходное оснащение

### Особенности прессов серии EM (стандартные и опциональные)

- Сервоэлектрическая штамповка с усилием до 300 кН
- Люк для деталей до 500x500 мм
- Щеточный стол для толщин до 4,5 мм
- Устройство нарезки резьб с восемью метчиками
- Система смазки инструмента AirBlow
- Системы удаления отходов штамповки Air Jet Vacuum и Power Vacuum
- Пневматический подъемник для установки больших станций
- Подъемный щеточный стол
- Устройство Punch&Forming
- Функция маркировки
- Устройство автоматической смены инструмента



Образцы деталей для Inch Bend Tool

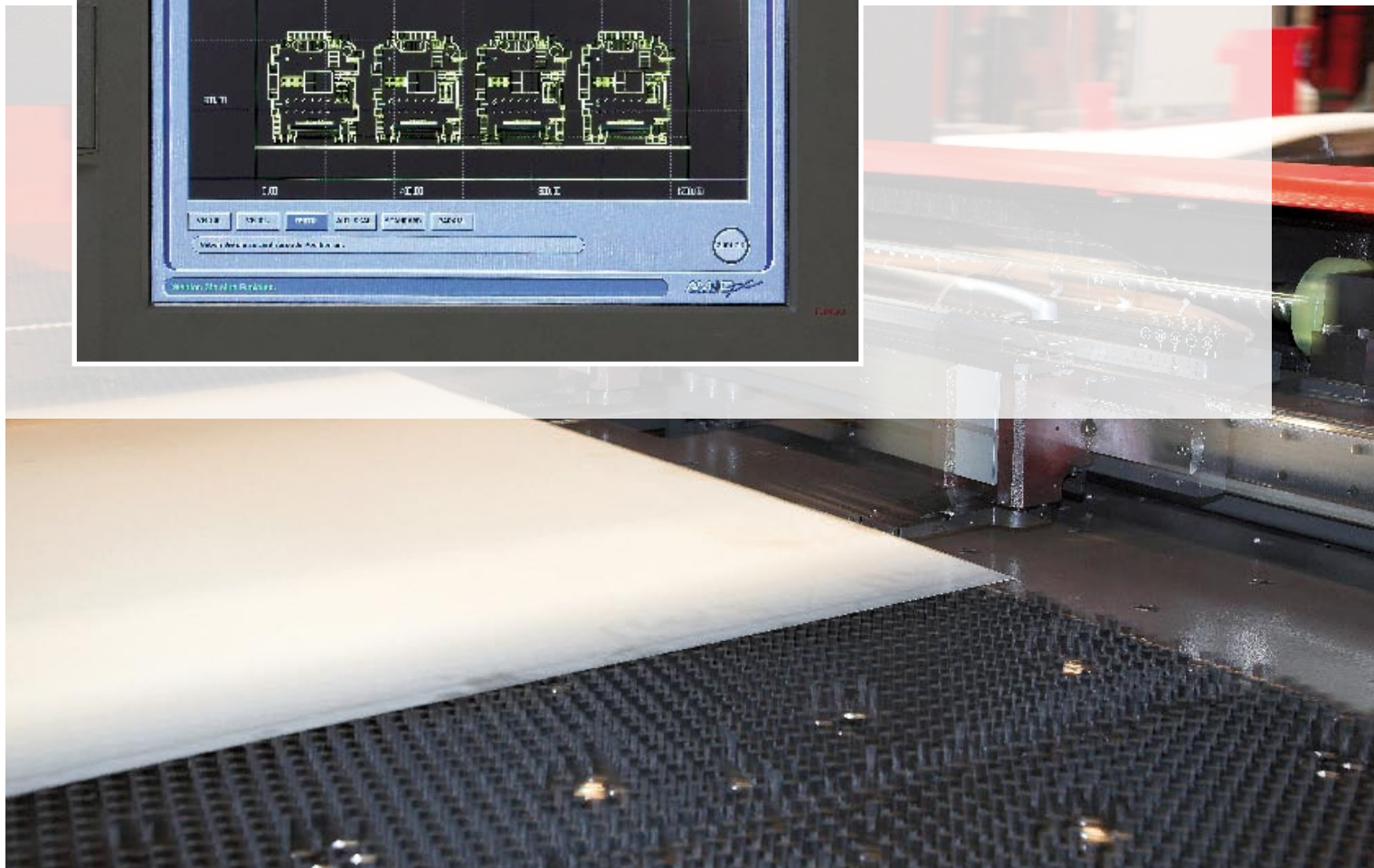
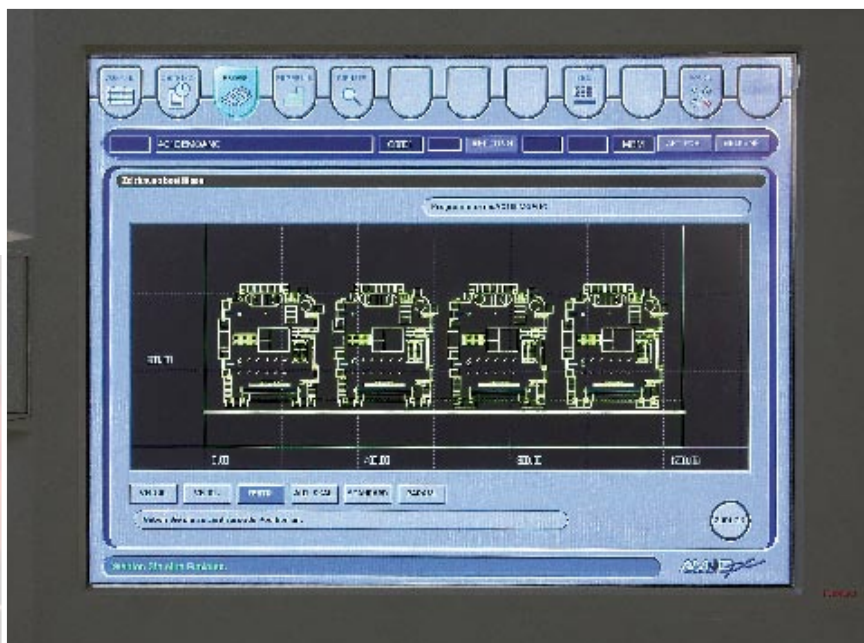
## Удобство и Совместимость

### Одно ЧПУ для всех станков

Почти все станки AMADA оснащены удобной в управлении мультимедийной системой ЧПУ AMNC (AMADA Multimedia Network Controller), которая позволяет оператору быстро освоить управление различными станками.

ЧПУ AMNC гарантирует простое и безошибочное управление даже при работе с несколькими станками, независимо от того управляется ли станок прямо со стойки ЧПУ или с помощью удаленного компьютера через Интернет.

При использовании программного обеспечения AP100, ЧПУ AMNC сохраняет все связанные с работой данные, которые потом могут быть вызваны в любое время. Одна из опций позволяет использовать систему считывания штрих-кодов для быстрого доступа к необходимой программе.







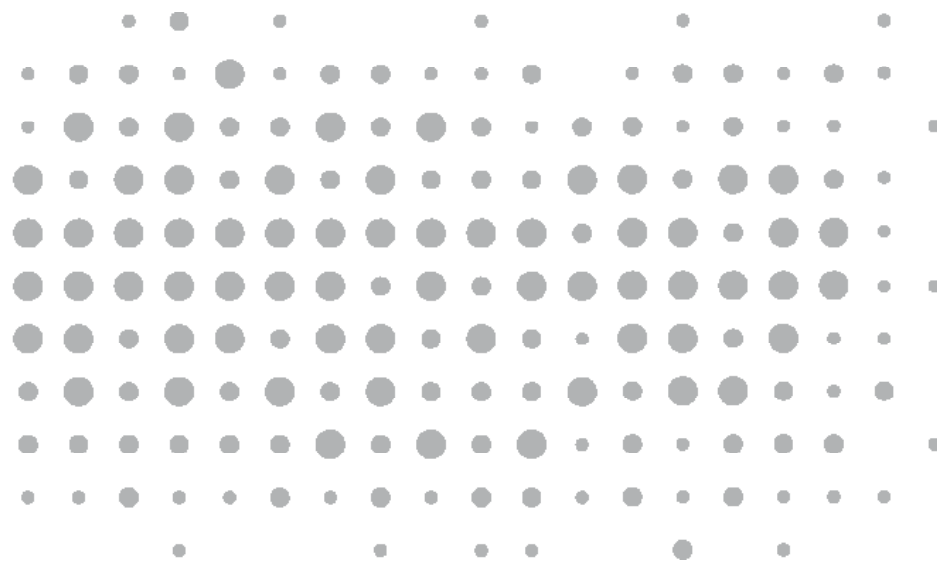
### Успех из „одних рук“

Благодаря использованию модульной структуры как в программном обеспечении, так и в системах автоматизации AMADA, существует возможность пошагового увеличения производительности в соответствии с потребностями предприятия.

Системы автоматизации AMADA могут быть сконфигурированы под задачи больших и маленьких предприятий с учетом их возможностей и индивидуальных технологических особенностей.

### Развитие за счет модульных решений систем автоматизации

- Системы загрузки
- Системы разгрузки
- Сортировка деталей
- Складские системы





Размеры в скобках (EM-3510 NT: 4878, EM-2510 NT: 4922)

Технические характеристики	EM-2510 NT	EM-3510 NT	EM-3610 NT
Усилие штамповки	200 кН	300 кН	300 кН
Зона обработки (X/Y)	2500 x 1270 мм	2500 x 1525 мм	2500 x 1525 мм
С автоматической репозицией зажимов	5000 x 1270 мм	5000 x 1525 мм	5000 x 1525 мм
Макс. толщина листа* (конструкционная сталь)	3.2 мм	4.5 мм	4.5 мм
Макс. вес заготовки	150 кг	150 кг	160 кг
Скорость позиционирования	Оси X/Y - 100/80 м/мин		
При совместном движении осей	128 м/мин		
Точность позиционирования (без репозиции)	± 0.1 мм (в режиме „повышенной точности“ ± 0.07 мм)		
Инструментальный револьвер	45 станций	45 или 58 станций	
Вращающиеся станции	4 станции		
Версия револьвера	обычный	45 станций - Z или 58 станций - King	
Максимальный диаметр инструмента	114,3 мм		
Скорость вращения револьвера	30 об/мин		
<b>Скорость штамповки</b>			
Макс. число ходов ползуна	1000/мин		
С шагом 25,4 мм	500/мин		
В режиме маркировки	1800/мин		
Рама пресса	Портального типа		
Привод ползуна	Сдвоенный сервоэлектрический привод		
Привод револьвера/стола	Серводвигатели переменного тока		
Зажимы листа	Пневматические		
Электрическое подключение	400 В/50 Гц (+6 %, -10 %)		
Потребление электроэнергии	1 кВт в режиме ожидания (5 кВт в среднем)		
Потребление сжатого воздуха	250 л/мин		
Потребление воздуха функцией Air Jet Vacuum	250 л/мин		
Вес станка	18 000 кг	22 000 кг	24 500 кг

ЧПУ	
Модель	AMNC-F
Объем памяти	10 Мб HD (жесткий диск)
Кол-во управляемых осей	5
Программирование	Абсолютное/относительное
Разрешение ввода	0,01 мм
Для поворотных станций	0,01
Макс. вводимое значение	99999,999

Выход в нулевую точку Вручную или по команде программы

Возможное оснащение	
■	Люк для деталей 500 x 500 мм
■	Система AirBlow V-EX
■	Air Jet Vacuum или Power Vacuum
■	Устройство Punch&Forming
■	Устройство нарезки резьб
■	Считыватель штрих-кодов
■	Датчики деформации листа
■	Дополнительные столы
■	Юстировочные инструменты
■	Опоры для выравнивания пресса
■	Конвейер для отходов и деталей
■	Станок для заточки инструмента
■	Системы загрузки и выгрузки
■	Программное обеспечение



ООО АМАДА  
129226, г. Москва,  
ул. Докукина, д. 16,  
стр. 3

Тел. +7 (495) 518-96-50  
Факс +7 (495) 518-96-51

info@amada.ru  
www.amada.ru

Возможны технические изменения. Указанная точность соответствует стандарту VDI/DGQ 3441.

\* Точность детали и толщина обрабатываемого материала зависят от условий штамповки, от материала, его предварительной обработки, вида детали и ее размера.